

Fotocamera a colori HD Mini

Con interfaccia HDMI

VC.3023

IN EVIDENZA

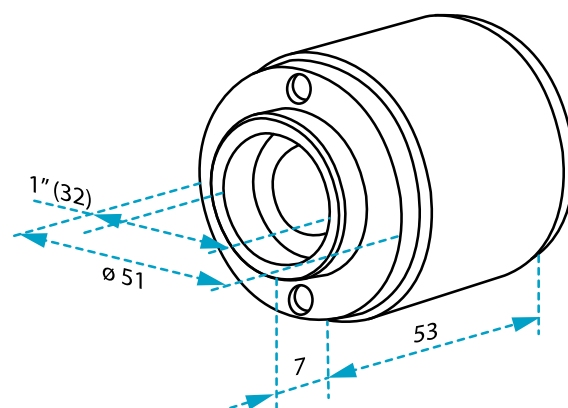
- Fotocamera a colori HD 1080P
- Immagini in tempo reale direttamente sul televisore, monitor o proiettore
- Utilizzo senza PC
- Software controllabile dal mouse
- Interfaccia passo C
- HDMI e scheda di memoria SD

SPECIFICHE TECNICHE

Sensore	HDMI 2 Mega pixels sensore CMOS (Sony)
Formato	1/2,8 pollici, HDTV 1080p
Pixels	1920 x 1080 pixels (modalità cattura) 1920 x 1080 pixels (tempo reale) HDMI 60 fps
Metodo di scansione	Progressivo
Dimensione pixel	2,9 x 2,9 µm
Rumore	Fuzione di riduzione del rumore 3D
Sensibilità	1300mv/lux-sec
Resa colore (bits)	12
Segnale/rumore (db)	42
Rango dinamico (db)	69
Bilanciamento del bianco	Automatico/manuale/ROI
Interfacce	HDMI
Memoria	Le immagini sono salvate su una scheda di memoria SD card 16 GB (Max.128 GB)
Mondaggio	Passo C
Alimentazione	Adattatore DC 12V/ 1A
Operatività	-10~ 50 Celsius, 30~80%RH
Temperatura stoccaggio	-20~ 60 Celsius, 10~60%RH
Fornita con	Cavo HDMI, Alimentatore 12Vdc/1A, scheda di memoria 16 GB SD card e mouse USB-2. Adattatore/obiettivo 0,5x. Adattatori per tubi stereo 23,2~30,0/ 30,5mm



● VC.3023



CONTROLLI SU SCHERMO

(senza bisogno di computer)

- Cattura immagini e video su SD
- Zoom digitale in/out
- Flip
- Congela
- Linea trasversale
- Browser di file incorporato
- Riproduzione video
- Supporto multilingue
- Misurazione
- Impostazioni della fotocamera (bilanciamento del bianco, controllo del colore, ecc.)

Compatibilità Adatto a tutti gli schermi, monitor e proiettori di HDMI

Codice prodotto VC.3023

MODELLI	Sensore	Dimensione pixel (µm)	Risoluzione	Rapporto S/N (db)	Sensibilità V/lux-sec	Resa cromatica	Rango dinamico (db)	Schermo 11.6 HD
VC.3023	1/2.8 inch	2.9 x 2.9 µm	1920 x 1080	42	1300mv/lux-sec	12	69	--
VC.3024-HDS	1/2.8 inch	2.9 x 2.9 µm	1920 x 1080	42	1300mv/lux-sec	12	69	•