

Mode d'emploi

omegon



Table en croix Omegon® pour Omegon® VisioStar

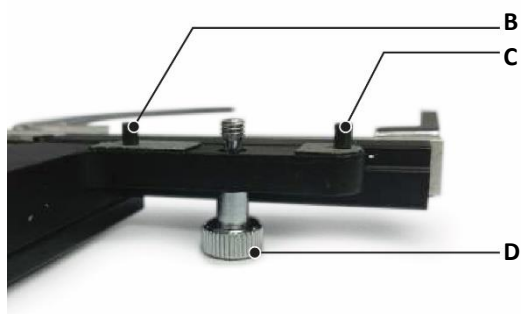
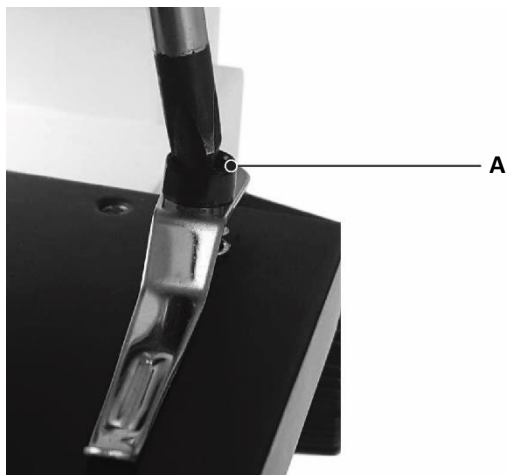
Version française 11.2019 Rév. B Référence 62506

Table en croix Omegon®

Nous vous félicitons pour l'achat de votre nouvelle table en croix Omegon® pour le VisioStar 40x-400x. Cet accessoire est utilisé pour un meilleur positionnement des porte-objets. Convient pour l'école et les études dans le domaine de la microscopie biologique.

1. Préparation.

Veuillez lire attentivement ce mode d'emploi avant d'utiliser le microscope pour la première fois afin de pouvoir profiter pleinement des possibilités offertes par cet accessoire pour microscope. Les consignes de sécurité relatives à l'utilisation de cet appareil sont également décrites ici et doivent être respectées.



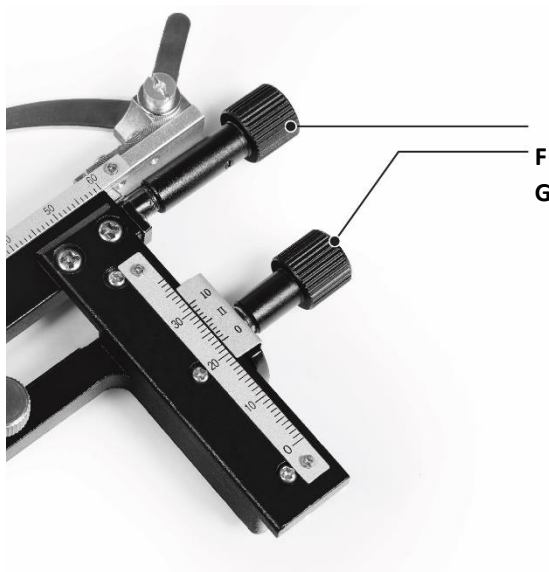
2. Montage.

Suivez les images étape par étape. Après avoir dévissé les deux ressorts de serrage, vous pouvez monter la table en croix. Les trois trous exactement adjacents sont respectivement à gauche et à droite pour les broches de fixation alors que le trou central est prévu pour la vis de serrage, qui doit être bien serrée à la main pour que la table en croix soit fermement fixée sur la table porte-objets VisioStar.

- A. Ressort de serrage ;
- B. Broche de fixation ;
- C. Broche de fixation ;
- D. Vis de serrage ;
- E. Table en croix montée sur le VisioStar ;
- F. Réglage fin ;
- G. Réglage fin.

3. Fonction.

Avec les deux réglages fins, la table en croix peut être facilement déplacée dans n'importe quelle position que vous pouvez retrouver à l'aide des échelles spécifiées. Veillez à ce que la table en croix ne heurte pas l'objectif.



© nimax GmbH 2019